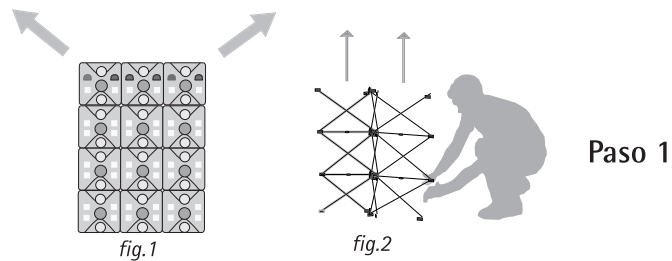
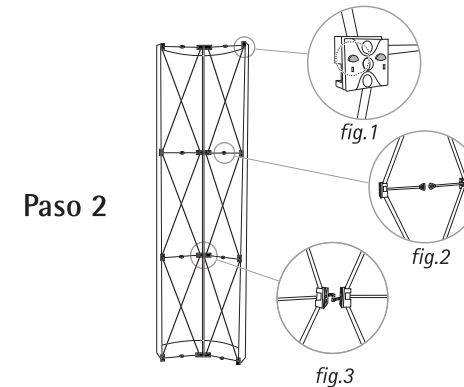


Instrucciones de montaje Torre Original

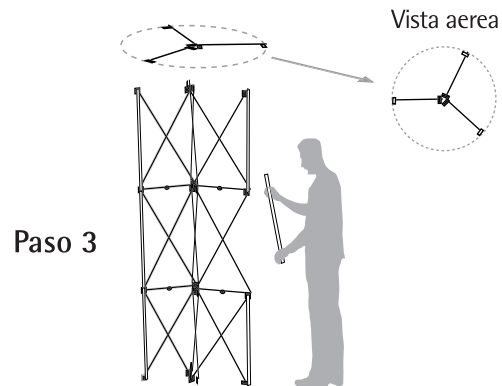
Altura: 226,5cm. Peso: 11kg.
Diámetro: 64cm.



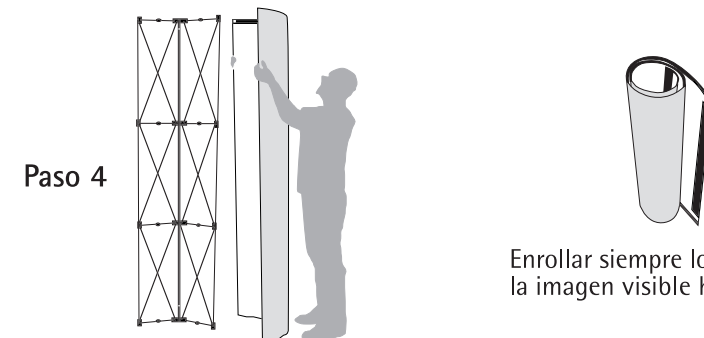
1- Despliegue su estructura, asegurándose que los pivotes de color (Fig.1) queden en la parte superior. Unir los bloqueadores imantados (Fig.2) para asegurar la estructura.



2- Una vez desplegada la estructura rotar la estructura hasta unir los 4 ejes centrales, (fig. 3) y asegurar cada eje uniend las piezas imantadas.(fig. 1)(fig. 2)



3- Coloque las 9 barras magnéticas, verticalmente, en los conectores magnéticos de la estructura, asegurarse que queden bien introducidas.



Enrollar siempre los paneles con la imagen visible hacia el exterior.

4- Colgar los paneles por la parte superior, encajando la percha del panel en los pivotes de los conectores superiores de la estructura. Posicionar los paneles en las barras magnéticas de arriba a abajo, los paneles quedarán totalmente imantados automáticamente a lo largo de las barras magnéticas.