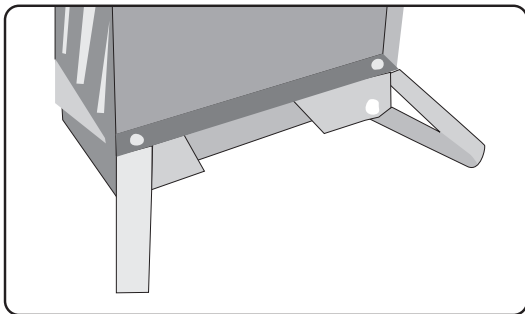
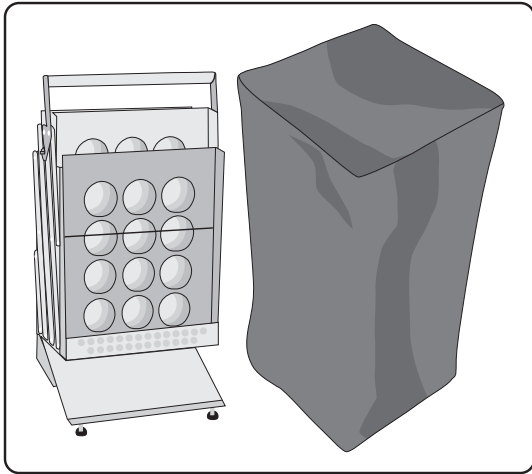
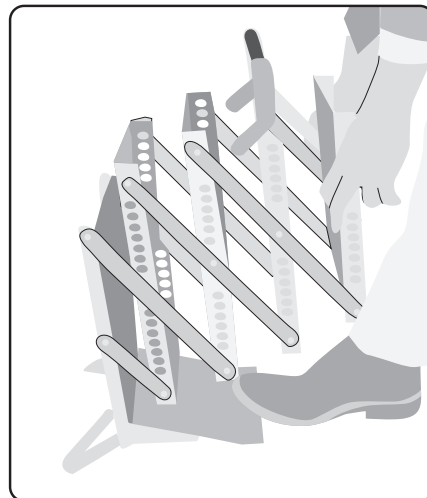


Instrucciones de montaje **Volcano**

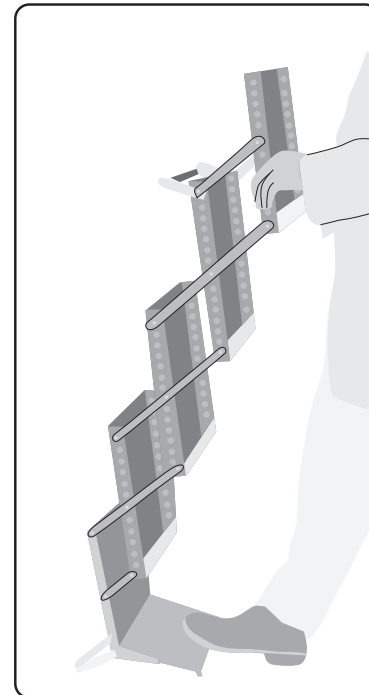
Alto: 154cm. Peso: 5.7kg. aprox.
Ancho: 29,5cm. Color: plata



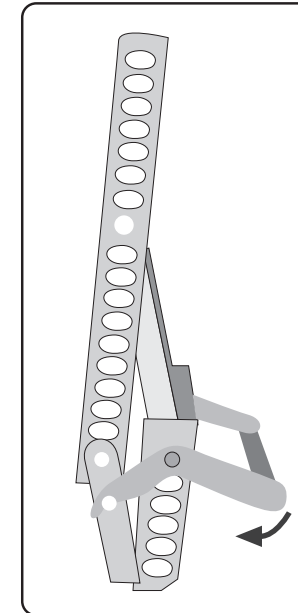
1- Abrir los pies estabilizadores para su mayor estabilidad.



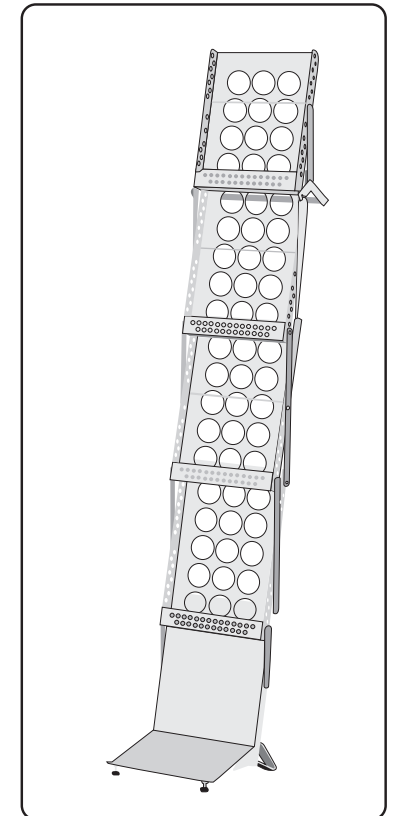
2- Desbloquear la estructura.



3- Extenderla al máximo como figura en el dibujo.



4- Ponerla en posición para el bloqueo de la misma.



5- Volcano montado.