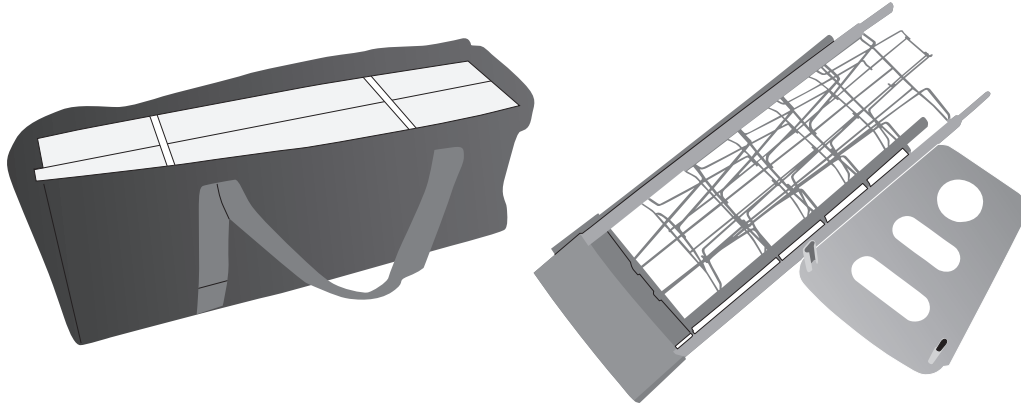


# Instrucciones de montaje Spock

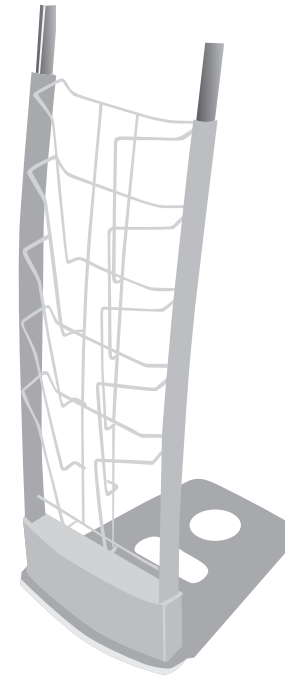
Tamaño de la estructura montada: 136,5cm (alto) x 30cm (ancho) x 36cm (prof)  
Tamaño de la caja de transporte: 34cm (alto) x 85cm Ancho x 22cm (prof)



1- Quitar la estructura de su caja. No tirar el cartón que servirá luego de protección.



2- Colocar la base en el suelo.



3- Deslizar la parte central encima de la base y luego la parte superior encima de ésta.

